






NEW ITM FOUNDATION

INDUSTRIAL TECHNOLOGIC MACHINE



MACCHINE SMUSSATRICI PORTATILI PER TUBI

- Pneumatiche
- Elettriche
- Idrauliche



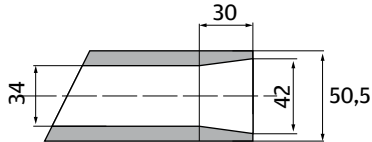
PIPE BEVELLING MACHINES

- Pneumatic
- Elettriche
- Hydraulic

LAVORAZIONI INTERNE

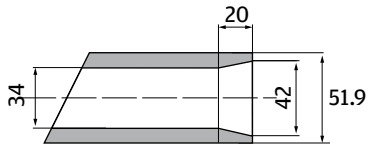
RASTREMATURA INTERNA TUBO

∅ est 50mm sp. 8mm conicità 8"x30mm



LAVORAZIONE FRESA A GRAPPOLO

LAVORAZIONE CON DUE UTENSILI A 10°



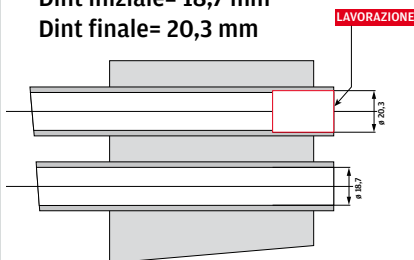
LAVORAZIONE CON N° 2 UTENSILI

MS67 Fresa a grappolo



ALESATURA TUBI PER FERRULE

Alesatura tubi scambiatore di calore per applicazione Ferrule
Dint iniziale= 18,7 mm
Dint finale= 20,3 mm



MS60 Automatic range 3/8" ÷ 2"



DESCRIZIONE DEI VARI MODELLI DI MACCHINE FRESATUBI PORTATILI PNEUMATICHE-ELETTRICHE IDRAULICHE

Impiegando soluzioni tecniche d'avanguardia, curando la facilità e l'estrema sicurezza operativa, la rapidità e la qualità delle lavorazioni, vogliamo sottoporvi una gamma completa di unità portatili per la preparazione perfetta del tubo alla saldatura (cianfrinatura), a partire da 3/8" (∅ mm. 900). Numerosi kit permettono trasformazioni e lavorazioni speciali così da rendere le macchine modulari, da manuali in semiautomatiche e automatiche. Le nostre unità trovano il loro collocamento nella produzione di scambiatori calore, caldaie, forni industriali, nella costruzione e manutenzione di impianti petrolchimici, centrali elettriche e nucleari, piattaforme petrolifere, conduttore di fluidi di ogni tipo, etc.

VERSIONI DISPONIBILI

- GRUPPO MS.** Equipaggiate con motori pneumatici, intercambiabili. Adatti per tubi a partire da 3/8" (∅ mm. 10) fino a 2" (∅ mm. 60.3) Mod. MS40 per il suo ingombro mandrino/testa, può cianfrinare tubi in parete distanti dall'altro 41 mm. e MS67/68 MM. quest' ultima con vari kit, può essere: manuale, semiautomatica, automatica. Appositamente studiata per scambiatori di calore (lamatura-dissaldatura e alesatura per applicazioni Ferrule) e cianfrini su curve etc.
- GRUPPO MB.** Equipaggiate con motori intercambiabili pneumatici o elettrici, linea pregevole, compatte, maneggevoli e potenti Mod. MB80 adatte per tubi e curve a partire da 1" (∅ mm. 27) a 3" (∅ mm. 90) Mod. MB120. Adatta per tubi a partire da 1" 1/4" (∅ mm. 35) fino a 4" (∅ mm. 114.3) Mod. MB220. Macchina straordinaria che alla potenza sprigionata da una contenuta mole, ci permette la cianfrinatura dei tubi e curve a partire da 2" (∅ mm. 50) fino a 8" (∅ mm. 220) disponibili: manuali - semiautomatici - automatici.
- GRUPPO SL.** equipaggiate con motore pneumatico o idraulico. Mod. SL300 adatta per tubi e curve a partire da 2" 1/2" (∅ mm. 65) fino ad 10" (∅ mm. 273) aventi uno spessore di parete di mm. 28.6. Mod. SL400. È adatta per tubi e curve fino a 16" (∅ mm. 406.4) aventi uno spessore di parete da 9.5 mm. fino a mm. 12.70. Mod. SL501 munita di avanzamento automatico trasversale, con uno o due carrelli, regolabili da 0° - 37° 30' per tubi di notevole spessore a partire da 5" (∅ mm. 132) fino a 24" (∅ mm. 600). Mod. SL876 munita di avanzamento automatico trasversale con uno o due carrelli regolabili da 0° - 37° 30' adatta per tubi di notevole spessore a partire da 15" (∅ mm. 380) fino a 36" (∅ mm. 900). Questo gruppo è trasformabile da macchina in macchina con speciali kit es. SL300 in SL400 - SL501 - SL876 e viceversa.
- GRUPPO FINISH.** Indispensabile per il ripristino in opera di sedi valvole e appoggio guarnizioni sulle flange con le seguenti possibilità di finiture 1) Stock finish 2) Spiral serrated 3) Conctrinc serrated 4) Smoth finish max 1123 mm.
- COLIBRI.** Macchina pneumatica a mandrino alternativo (ruota e avanza) specialmente realizzata per togliere i tronchetti, ripristinare alesature e cianfrini su collettori al carbonio e inox.

DESCRIPTION OF VARIOUS MODELS OF MACHINES FRESATUBI PORTABLE ELECTRIC PNEUMATIC-HYDRAULIC

Using cutting-edge technology, ensuring the ultimate ease and safety of operation, the speed and quality of work, we want to submit a complete range of portable units for the perfect preparation of the pipe welding (caulking), from 3/8" (∅ mm. 900). Many kits allow transformations and special processing in order to make the modular machines, from manual to semi-automatic and automatic. Our units find their placement in the production of heat exchangers, boilers, industrial furnaces, the construction and maintenance of petrochemical plants, power plants and nuclear, oil rigs, conductor fluids of all kinds, etc..

AVAILABLE

- GROUP MS.** Equipped with pneumatic motors, interchangeable. Suitable for pipes from 3/8" (∅ mm. 10) up to 2" (∅ mm. 60.3) Mod MS40 for its encumbrance spindle/head, can caulking tubes in the other wall distant 41 mm. and MS67/68 MM. latter 'with various kit can be: manual, semi-automatic, automatic. Specially designed for heat exchangers (sanding-Desoldering and boring applications Ferrule) on curves and bevels etc..
- GROUP MB.** Equipped with pneumatic or electric motors interchangeable changeable, fine line, compact, handy and powerful Mod MB80 suitable for pipes and bends from 1" (∅ mm. 27) to 3" (∅ mm. 90) Mod MB120. Suitable for pipes from 1" 1/4" (∅ mm. 35) up to 4" (∅ mm. 114.3) Mod MB220. Amazing car that the power emitted by a limited amount, allows us to cianfrinatura of pipes and elbows from 2" (∅ mm. 50 mm.) To 8" (∅ mm. 220) available: manual - semi - automatic.
- GROUP SL.** equipped with pneumatic or hydraulic motor. Mod SL300 suitable for pipes and curves starting from 2" 1/2" (∅ mm. 65) up to 10" (∅ mm. 273) having a wall thickness of mm. 28.6. Mod SL400. It is suitable for pipes and bends up to 16" (∅ mm. 406.4) having a wall thickness of 9.5 mm. to mm. 12.70. Mod SL501 fitted with automatic feed transverse, with one or two trolleys, adjustable from 0° - 37° 30' 'for pipes of considerable thickness from 5" (∅ mm. 132) up to 24" (∅ mm. 600) . Mod SL876 fitted with automatic feed transverse with one or two carriages adjustable from 0° - 37° 30' 'suitable for pipes of considerable thickness as low as 15" (∅ mm. 380) up to 36" (∅ mm. 900). This group is transformed from machine to machine with special kits eg. SL300 to SL400 - SL501 - SL876 and vice versa.
- FINISH GROUP.** Indispensable for the restoration work in support of valve seats and gaskets on the flanges with the following options for finishes 1) Stock finish 2) Spiral serrated 3) Conctrinc serrated 4) Smoth finish max 1123 mm.
- COLIBRI.** Pneumatic machine spindle alternative (wheel and advances) especially designed to remove the logs, restore boring and bends on manifolds and carbon steel.

MB220 2" - 8" (49-206 mm) e 65-206 mm



MB220 F 2" - 8" (49-206 mm) e 65-206 mm



NEWITM FOUNDATION

INDUSTRIAL TECHNOLOGIC MACHINE

Via Ferrari, 68 - 46045 MARMIROLO (Mantova)
Tel. 0376 466959 • Fax: 0376 1501274
Cell. 347 3105010

E-Mail: info@newitmfoundation.com
renato.pr1@alice.it

www.newitmfoundation.com
www.youtube.com/user/NEWITMFOUNDATION

RAPPORTO DIAMETRO SPESSORE MAX CONSIGLIATI

mm	Inch.	Sch.	sp. max
168.3	6"	120	14.27
219.1	8"	80	12.70

MB220 FE 2" ÷ 8" (ø49 ÷ 206) (ø65 ÷ 206)



Dati Tecnici	MB 220	MB 220 E/5V	MB 220 F	MB 220 FE/5V
Alimentazione	6.3 bar		6.3 bar	
Alimentazione		220 Volt		220 volt
Consumo aria	1300 NI/min		1300 NI/min	
Velocità a vuoto	25 rpm	11-14-23-31-35 rpm	62 rpm	19-24-40-54-72 rpm
Potenza Massima	750 Watt	1200 Watt	820 Watt	1400 Watt
Coppia massima potenza	573 Nm	1042 Nm 327 Nm	253 Nm	703 - 186 Nm
Capacità Bloccaggio	65 - 206 mm	65 - 206 mm	65 - 206 mm	65 - 206 mm
Corsa Macchina	38.2 mm	38.2 mm	38.2 mm	38.2 mm
Dimensioni	220x475 mm	220x475 mm	220x475 mm	220x475 mm
Peso	19 kg	19 kg	21 kg	22 kg
Attacco aria	1/2 gas	1/2 gas	1/2 gas	

Pneumatic - electric motors are interchangeable **MB220F, MB220E** • I motori pneumatici - elettrici sono intercambiabili **MB220F, MB220E**

Rif.	Locking jaws Morsetti di bloccaggio		Locking jaws extension Morsetti di bloccaggio con prolunga	
	mm	Inches	mm	Inches
A	65 - 70	2.56 ÷ 2.76	133 - 138	5.24 ÷ 5.43
B	69 - 74	2.72 ÷ 2.91	137 - 142	5.39 ÷ 5.39
C	73 - 78	2.87 ÷ 3.07	141 - 146	5.55 ÷ 5.75
D	77 - 82	3.03 ÷ 3.23	145 - 150	5.71 ÷ 5.91
E	81 - 86	3.19 ÷ 3.93	149 - 154	5.87 ÷ 6.06
F	85 - 90	3.35 ÷ 3.54	153 - 158	6.02 ÷ 6.22
G	89 - 84	3.50 ÷ 3.70	157 - 162	6.18 ÷ 6.38
H	93 - 98	3.66 ÷ 3.86	161 - 166	6.34 ÷ 6.54
I	97 - 102	3.82 ÷ 4.02	165 - 170	6.50 ÷ 6.69
L	101 - 106	3.98 ÷ 4.17	169 - 174	6.65 ÷ 6.85
M	105 - 110	4.13 ÷ 4.33	173 - 178	6.81 ÷ 7.01
N	109 - 114	4.29 ÷ 4.49	177 - 182	6.97 ÷ 7.17
O	113 - 118	4.54 ÷ 4.65	181 - 186	7.13 ÷ 7.32
P	117 - 122	4.61 ÷ 4.80	185 - 190	7.28 ÷ 7.48
Q	121 - 126	4.76 ÷ 4.96	189 - 194	7.44 ÷ 7.64
R	125 - 130	4.92 ÷ 5.12	193 - 198	7.60 ÷ 7.80
S	129 - 134	5.08 ÷ 5.28	197 - 202	7.76 ÷ 7.95
T	133 - 138	5.24 ÷ 5.43	201 - 206	7.91 ÷ 8.11

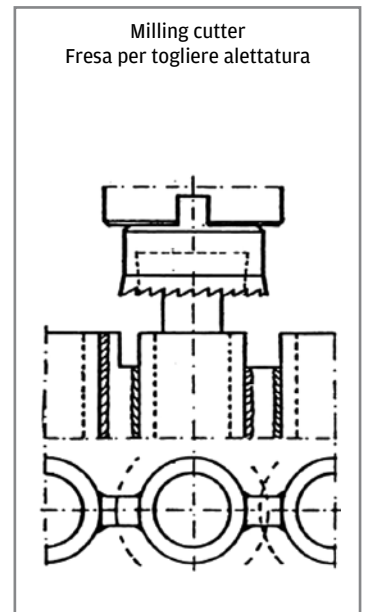
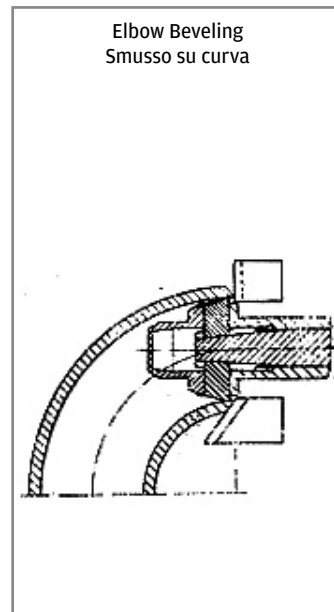
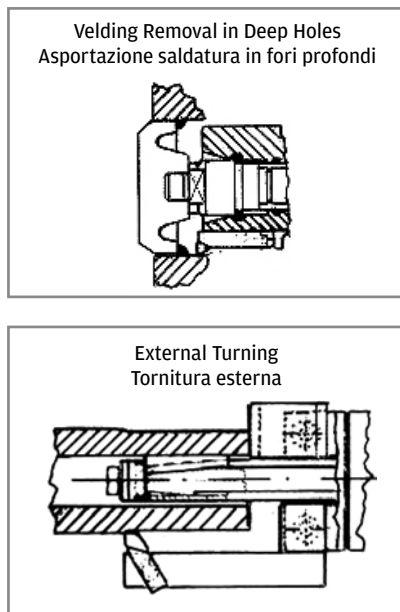
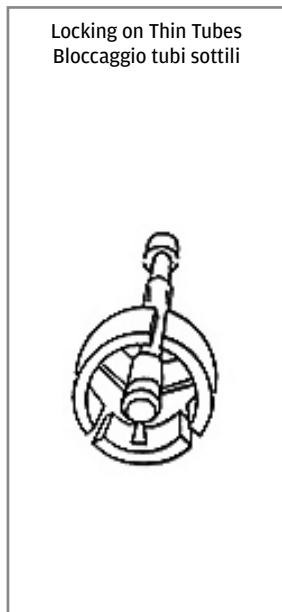
Cn. 000210 Elbow locking • Bloccaggi per curve					
Shaft • Albero ø 100					
Rif.	mm	Inches	Rif.	mm	Inches
A	103 ÷ 108	4.06 ÷ 4.25	P	155 ÷ 160	6.10 ÷ 6.30
B	107 ÷ 112	4.21 ÷ 4.41	O	159 ÷ 164	6.26 ÷ 6.46
C	111 ÷ 116	4.37 ÷ 4.57	R	163 ÷ 168	6.42 ÷ 6.61
D	115 ÷ 120	4.53 ÷ 4.72	S	167 ÷ 172	6.57 ÷ 6.77
E	119 ÷ 124	4.69 ÷ 4.88	T	171 ÷ 176	6.73 ÷ 6.93
F	123 ÷ 128	4.84 ÷ 5.04	U	175 ÷ 180	6.89 ÷ 7.09
G	127 ÷ 132	5.00 ÷ 5.20	V	179 ÷ 184	7.05 ÷ 7.24
H	131 ÷ 136	5.16 ÷ 5.35	Z	183 ÷ 188	7.20 ÷ 7.40
I	135 ÷ 140	5.31 ÷ 5.51	AA	187 ÷ 192	7.36 ÷ 7.56
L	139 ÷ 144	5.47 ÷ 5.67	AB	191 ÷ 196	7.52 ÷ 7.72
M	143 ÷ 148	5.63 ÷ 5.83	AC	195 ÷ 200	7.68 ÷ 7.87
N	147 ÷ 152	5.79 ÷ 5.98	AD	199 ÷ 204	7.83 ÷ 8.03
O	151 ÷ 156	5.94 ÷ 6.14	AE	203 ÷ 208	7.99 ÷ 8.19
			AF	207 ÷ 212	8.15 ÷ 8.35

C.n. 000229

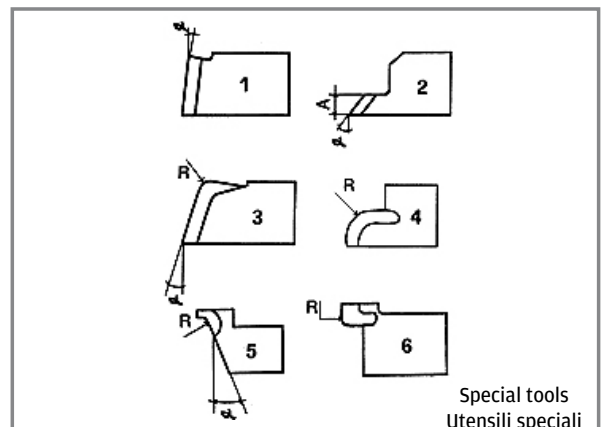
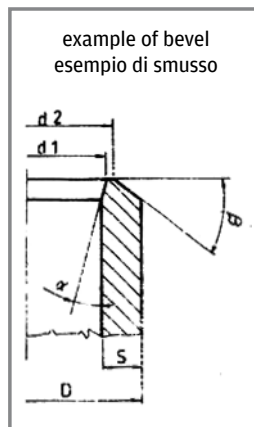
Kit reduced interchangeable shaft ø 1.37 - 4.09 inches • Kit albero ridotto intercambiabile ø 35 - 104 mm

C.n. 000230

Kit reduced interchangeable shaft ø 1.96 - 2.59 inches • Kit albero ridotto intercambiabile ø 50 - 66 mm



Set cutting tools standard SET UTENSILI STANDARD		
For Spot Facing Per sfacciare	Esternal Bevels Smussi esterni	Internal Bevels Smussi interni



MODALITÀ IMPIEGO CIANFRINATUBI

NOTIZIE GENERALI

Collegamento alla rete di aria compressa

1. Per un corretto uso delle cianfrinatubi dobbiamo disporre di una pressione di 6,5/7 BAR; se fosse superiore interporre un riduttore di pressione con relativo manometro.
2. Aria filtrata e lubrificata, indispensabile l'uso di filtro, separatore aria/acqua, lubrificatore automatico con olio speciale per utensili pneumatici
3. Portata adeguata al consumo previsto. Consigliamo per gruppo MS manichette diametro interno mm 10 esterno mm 19; per gruppo MB e gruppo SL manichette diametro interno mm 13 esterno mm 23, limitando la lunghezza delle manichette
4. Prima di collegare l'apparecchiature fare defluire un pò d'aria dal tubo di alimentazione
5. Alla prima messa in funzione e periodicamente, eseguire il lavaggio del motore introducendo nafta nelle presa d'aria, fare funzionare per qualche secondo, poi lubrificare. Eseguire la stessa operazione quando la macchina viene usata dopo un lungo periodo di inutilizzo. Questa operazione basta spesso per rendere perfettamente efficiente il motore che ha perso di potenza o addirittura si è bloccato a causa di intasamenti usare il gruppo FRLM Filtro Regolatore Lubrificatore Manometro per pulire aria, regolare e controllare la pressione. Regolare la lubrificazione aria con apposito cacciavite.

Manutenzione consigliata

Se viene lasciata inattiva per lunghi periodi, è opportuno introdurre olio speciale per utensili pneumatici nel motore e farlo funzionare qualche secondo prima di riporlo. Le parti interne resteranno così protette da un velo di lubrificante. Ultimo ma importante è l'impiego del bilanciatore per facilitare l'operatore nei lavori ripetitivi.

OPERATING MODE CIANFRINATUB

GENERAL INFORMATION

Connection to the compressed air network

1. For a correct use of cianfrinatubi we must have a pressure of 6.5 / 7 BAR, if higher interpose a pressure reducer with manometer.
2. Filtered and lubricated air, necessary to use a filter, air / water separator, lubricator with special oil for pneumatic tools
3. Adequate capacity for the anticipated consumption. We recommend for MS group hose inner diameter 10 mm outer 19 mm, for group and MB group SL hoses entire diameter 13 mm outer 23 mm, limiting the length of the hoses
4. Before connecting the equipment to drain a little air from the supply hose
5. At the first start-up and periodically run the engine cleaned by introducing oil into the air intake, to run for a few seconds and then lubricate. Do the same when the machine is used after a long period of inactivity. This operation is often sufficient to make perfectly efficient engine that has lost power or has even become jammed due to obstruction to use the group FRLM Filter Regulator Lubricator Pressure Gauge for clean air, regulate and control the pressure. Adjust the air lubrication with a suitable screwdriver.

Recommended maintenance

If it is left idle for long periods, it is appropriate to introduce special oil for pneumatic tools in the engine and let it run for a few seconds before putting it away. The internal components will remain protected by a film of lubricant. Last but not least is the use of the balancer to assist the operator in repetitive work.



NEWITM FOUNDATION

INDUSTRIAL TECHNOLOGIC MACHINE

Via Ferrari, 68 - 46045 MARMIROLO (Mantova)
Tel. 0376 466959 • Cell. 347 3105010 • Fax: 0376 1501274

E-Mail: info@newitmfoundation.com • renato.pr1@alice.it • www.newitmfoundation.com
YouTube: www.youtube.com/user/NEWITMFOUNDATION